

## Kulventil 202S och 203

- Avzinkningshårdig mässing
- Klämringskoppling CU12 - CU54
- Fullt genomlopp
- Dubbel spindeltätning



### Benämning

Kulventil.

### Konstruktion

Kulventil i avzinkningshårdig mässing med fullt genomlopp. Tätningar i PTFE och NBR.

Modell 202S

Anslutning klämringskoppling 12CU-54CU. hög spindelhals och handtag i aluminium.

Modell 203

Anslutning klämringskoppling 12CU-28CU. Hantag i stål.

### Märkning

DN, PN och CR. Tillverkarlogotyp och tillverkningsidentifikation.

### Drift och skötsel

Kulventiler ska manövreras med jämna mellanrum, två till tre gånger om året. För mer information se Impels hemsida.

### Teknisk data

Hus	Förnicklad avzinkningshårdig mässing CW625N
Kultätning	PTFE
Spindeltätning	PTFE and NBR

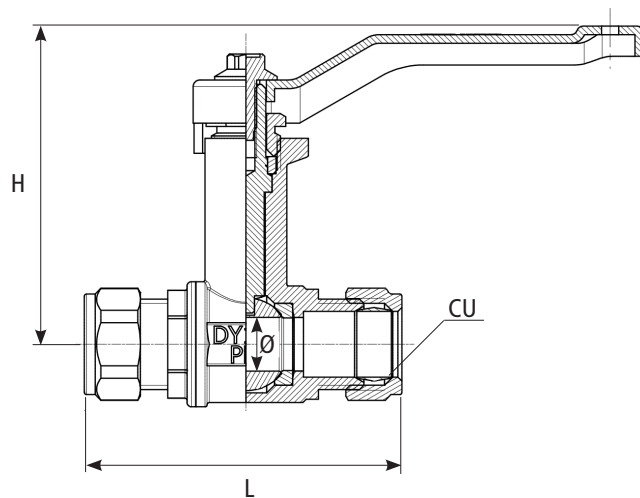
Högsta tillåtna arbetstryck: 16 bar

Högsta tillåtna arbetstemperatur: +100°C

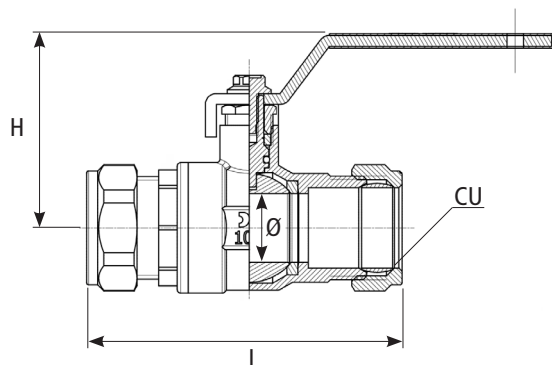
Lägsta tillåtna arbetstemperatur: -10°C

## Kulventil 202S och 203

### 202S



### 203



Artikelnummer	Benämning	Anslutning CU	Längd L	Centrum höjd H	Ø	Vikt (kg)
0420211200	Kulventil 202S-12, 12CU, handtag	12	72,5	74	11	0,31
0420211500	Kulventil 202S-15, 15CU, handtag	15	76,5	74	12,5	0,33
0420212200	Kulventil 202S-22, 22CU, handtag	22	89	79	20	0,50
0420213500	Kulventil 202S-35, 35CU, handtag	35	117	87,5	32	1,28
0420214200	Kulventil 202S-42, 42CU, handtag	42	143	94	39	1,96
0420215400	Kulventil 202S-54, 54CU, handtag	54	158	110	48	2,77

Artikelnummer	Benämning	Anslutning CU	Längd L	Centrum höjd H	Ø	Vikt (kg)
0420301200	Kulventil 203-12, 12CU, handtag	12	74	53	11	0,24
0420301500	Kulventil 203-15, 15CU, handtag	15	70	53	12	0,24
0420302200	Kulventil 203-22, 22CU, handtag	22	83,5	54,5	19	0,35
0420302800	Kulventil 203-28, 28CU, handtag	28	90,5	58	24,5	0,52

Alla mått i millimeter

Vi reserverar oss för tryckfel och eventuella ändringar